



# Patientinformation

Till dig som skall påbörja behandling med  
**AJOVY<sup>®</sup>** förfylld injektionspenna

Denna broschyr har du fått av din läkare/sjuksköterska.

Min läkare: \_\_\_\_\_

Tel: \_\_\_\_\_

Min sjuksköterska: \_\_\_\_\_

Tel: \_\_\_\_\_

Datum när jag tagit AJOVY: \_\_\_\_\_

\_\_\_\_\_

\_\_\_\_\_

## Du har ordinerats AJOVY som

- en injektion (225 mg) en gång i månaden eller
- tre injektioner (675 mg) var 3:e månad.

# Din läkare har ordinerat AJOVY för din migrän.

I denna broschyr kan du läsa mer om migrän och din behandling med AJOVY



## Vad är migrän?

Migrän är den tredje vanligaste sjukdomen i världen. Det uppskattas att ca 1 miljard människor världen över lider av migrän; vissa bara en gång per år, andra flera gånger i månaden och några nästan varje dag.

Migrän är en neurologisk sjukdom som kan drabba alla. Man vet ännu inte helt varför vissa får migrän, men det förefaller till stor del vara en ärftlig sjukdom. Cirka två tredjedelar av alla som lider av migrän har släktingar som också har migrän. Kvinnor drabbas oftare än män och ofta börjar de smärtsamma migränattackerna redan under puberteten. För en del kvinnor kan intensiteten klinga av efter klimakteriet.

## Symtom

Obehandlade migränattackar varar vanligtvis mellan 4 och 72 timmar. Vanliga symtom kan vara kraftig (ofta ensidig) pulserande huvudvärk, illamående och kräkningar, ljud-, ljus- och doftkänslighet. Det varierar mellan olika individer vilka symtom man har.

Cirka 20% upplever så kallad aura som ett förstadium till huvudvärken. Aura innefattar t.ex. synpåverkan såsom tunnelseende och flimmer, ensidiga känselrubbingar, talsvårigheter och hörselstörningar. Aura uppträder oftast innan huvudvärken och brukar pågå från 5 min upp till en timme. Man kan även uppleva aura utan efterföljande huvudvärk.

Det finns också andra förkänningar, som t.ex. humörsvingningar, trötthet och koncentrationssvårigheter.

Efter en migränattack kan man känna sig utmattad och orkeslös.

Migränanfall kan utlösas av olika så kallade "triggers". Vad som utlöser ett migränanfall skiljer sig åt mellan olika individer.

### Exempel på triggerfaktorer:

- Stress
- Oregelbundna måltider
- Sömnbrist
- Hormonella faktorer



# Om AJOVY

## Vad är AJOVY?

AJOVY är ett receptbelagt läkemedel som används för att förebygga migrän hos vuxna.

Läkemedlet innehåller den aktiva substansen fremanezumab; en monoklonal antikropp, d.v.s. en sorts protein som känner igen och binder till ett specifikt mål i kroppen.

## Hur förebygger AJOVY migrän?

Vid migrän spelar en substans i kroppen, en så kallad calcitoninrelaterad peptid (CGRP) en viktig roll. Fremanezumab binder till CGRP och hindrar den från att verka. Den minskade CGRP-aktiviteten leder i sin tur till färre migränattacker. Detta läkemedel mildrar även den funktionsnedsättning som förknippas med migrän samt minskar behovet av läkemedel som används för behandling av migränattacker.

## Hur tar man AJOVY?

Läkemedlet injiceras under huden (subkutan injektion). Läkaren eller sjuksköterskan kommer att förklara för dig eller din vårdgivare hur injektionen ska ges.

Injicera inte innan du eller din vårdgivare har instruerats av läkaren eller sjuksköterskan.

Använd alltid AJOVY enligt läkarens eller apotekspersonalens anvisningar. Rådfråga läkare eller apotekspersonal om du är osäker. Läs noggrant igenom stycket "Så här injicerar du" innan du använder AJOVY.

AJOVY är en lösning (injektionsvätska) i en förfylld injektionspenna för engångsbruk. Lösningen är klar och färglös till lätt gulaktig. Varje förfylld injektionspenna innehåller 1,5 ml lösning. AJOVY injiceras under huden (subkutan injektion) Varje förfylld injektionspenna innehåller 225 mg av den aktiva substansen fremanezumab.

## Om du har glömt att ta AJOVY eller tagit för stor dos

Om du har glömt ta din injektion, injicera den glömda dosen så snart du kan. Ta inte dubbel dos för att kompensera för glömd dos. Om du är osäker på när du ska ta din nästa injektion, tala med din läkare, apotekspersonal eller sjuksköterska.

Om du har tagit för stor dos, tala om detta för din läkare.



## Hur mycket och när du ska injicera

Läkaren kommer tillsammans med dig att diskutera och bestämma det mest lämpliga doseringsschemat.

## Det finns två rekommenderade doseringsalternativ:

en injektion (225 mg) en gång i månaden eller tre injektioner (675 mg) var 3:e månad.

Om ditt doseringsalternativ är 675 mg ska du injicera de tre injektionerna à 225 mg efter varandra men på olika injektionsställen.

## Barn och ungdomar

AJOVY rekommenderas inte till barn och ungdomar under 18 år eftersom det inte har studerats i denna åldersgrupp.

## Andra läkemedel och AJOVY

Berätta för din läkare eller apotekspersonal om du använder, nyligen har använt eller kan tänkas använda andra läkemedel.

## Graviditet och amning

Om du är gravid eller ammar, tror att du kan vara gravid eller planerar att skaffa barn, rådfråga läkare eller apotekspersonal innan du använder detta läkemedel. Du bör inte använda AJOVY under graviditet eftersom effekten av detta läkemedel på gravida kvinnor är okänd.

Om du ammar eller planerar att amma, tala med läkare eller apotekspersonal innan du använder detta läkemedel. Du och läkaren ska bestämma om du ska använda AJOVY när du ammar.

## Eventuella biverkningar

Liksom alla läkemedel kan detta läkemedel orsaka biverkningar, men alla användare behöver inte få dem.

Under behandling med AJOVY kan lindriga till måttliga, kortvariga lokala hudreaktioner runt injektionsstället förekomma såsom: smärta, förhårdnad eller rodnad. Du kan även få klåda vid injektionsstället.

En mindre vanlig biverkning är hudutslag vid injektionsstället.

## VIKTIG SÄKERHETSINFORMATION

**Använd inte AJOVY om du är allergisk mot fremanezumab eller något annat innehållsämne i detta läkemedel (se bipacksedel, avsnitt 6).**

**Tala med läkare, apotekspersonal eller sjuksköterska om du får symtom på en allergisk reaktion, t.ex. andningssvårigheter, svullnad i läppar och tunga eller kraftiga hudutslag efter att du har injicerat AJOVY.**

**Tala om för läkaren om du har eller har haft en hjärt-kärlsjukdom (problem som påverkar hjärtat och blodkärlen) innan du använder detta läkemedel eftersom AJOVY inte har studerats på patienter med vissa hjärt-kärlsjukdomar.**

## Rapportering av biverkningar

Om du får biverkningar, tala med läkare, apotekspersonal eller sjuksköterska. Detta gäller även biverkningar som inte nämns i denna information. Du kan också rapportera biverkningar direkt till Läkemedelsverket, [www.lakemedelsverket.se](http://www.lakemedelsverket.se).

Genom att rapportera biverkningar kan du bidra till att öka informationen om läkemedels säkerhet.

## Viktig information

- AJOVY förfylld injektionspenna är endast avsedd för engångsbruk.
- Varje förfylld injektionspenna innehåller 225 mg fremanezumab. Beroende på ditt doseringsalternativ behöver du använda 1 förfylld injektionspenna eller 3 förfyllda injektionspennor.
- AJOVY injiceras under huden (subkutan injektion). Du ska inte injicera själv förrän du har fått utbildning av läkare eller sjuksköterska.
- Läs noggrant igenom bipacksedeln för att lära dig mer om läkemedlet.
- Skaka inte den förfyllda injektionspennan.
- Lägg omedelbart tillbaka kartongen i kylskåp om det finns oanvända förfyllda injektionspennor i kartongen.

### Förvara AJOVY så här:

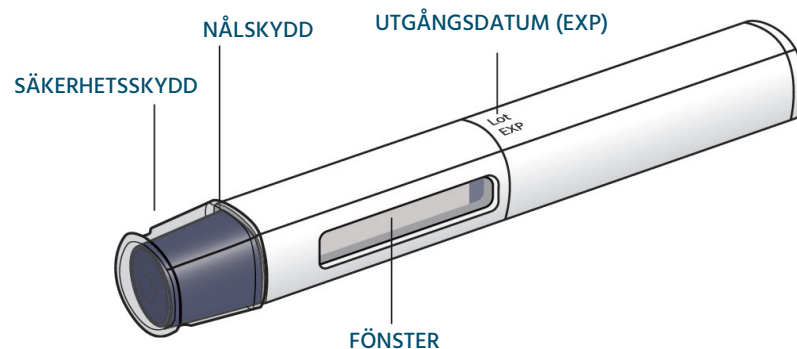
- Utom syn- och räckhåll för barn
- I kylskåp (2 °C–8 °C). Får ej frysas.
- I ytterkartongen, läkemedlet är ljuskänsligt.

AJOVY kan tas ut ur kylskåpet och förvaras vid högst 30 °C under en period om maximalt 7 dagar.

Läkemedlet måste kastas om det har förvarats utanför kylskåp i mer än 7 dagar.

## Så här injicerar du

De olika delarna på den förfyllda injektionspennan



### Steg 1: Förbered dig för en injektion.

#### a) Ta fram följande tillbehör för injektionen:

- 1 eller 3 AJOVY förfyllda injektionspennor, beroende på vilket doseringsalternativ du ordinerats.
- 1 sprittork per injektion.
- 1 gasväv eller bomullstuss per injektion.
- 1 behållare för stickande och skärande avfall.

#### b) Placera de tillbehör du har tagit fram på en ren och plan yta.

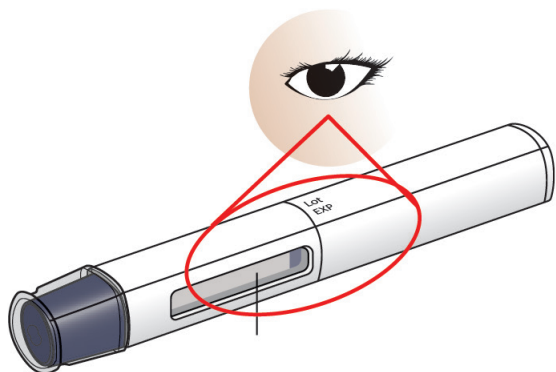
#### c) Vänta 30 minuter så att läkemedlet når rumstemperatur (<30 °C) för att minska obehag under injektionen.

Lämna inte den förfyllda injektionspennan i direkt solljus. Värm inte upp den förfyllda injektionspennan i mikro- vågsugn eller via annan värmekälla.

**d) Tvätta händerna med tvål och vatten och torka dem ordentligt med en ren handduk.**

**e) Inspektera AJOVY förfylld injektionspenna.**

- Kontrollera injektionspennans etikett. Kontrollera att det står AJOVY på etiketten.
- Kontrollera att läkemedlet i injektionspennans fönster är klart och färglöst till lätt gulaktigt.
- Du kan se små luftbubblor i den förfyllda injektionspennan. Detta är normalt.



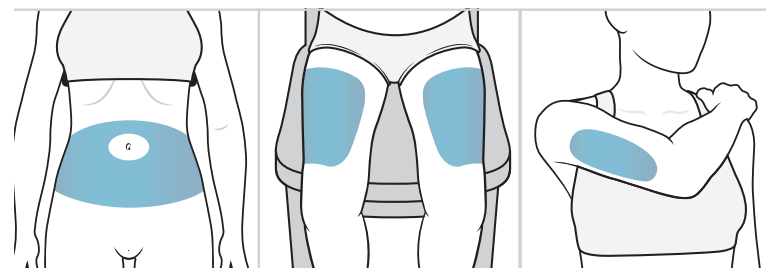
**Använd inte den förfyllda injektionspennan om du lägger märke till något av följande:**

- Injektionspennan verkar skadad.
- Utgångsdatum har passerat eller om den förfyllda injektionspennan har varit uttagen ur kylskåp i mer än 7 dagar.
- Läkemedlet är grumligt, missfärgat eller innehåller partiklar.

**f) Välj injektionsställe.**

Välj ett injektionsställe från följande områden:

- **Magområdet** (buken) men undvik området cirka 5 cm runt naveln.
- **Framsidan av låren**, cirka 5 cm ovanför knät och 5 cm nedanför ljumsken.
- **Baksidan av överarmen**, området med mycket fettvävnad på den övre delen av armens baksida.



Om du ordinerats det doseringsalternativ där man ger tre injektioner vid samma tillfälle varje kvartal, kan de ges i samma område eller i ett annat område (buk, lår, överarm), men du ska undvika att injicera på exakt samma ställe.

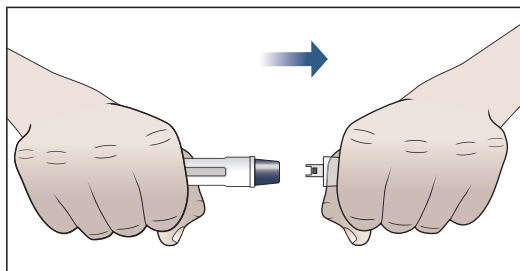
**g) Rengör injektionsstället.**

- Rengör det valda injektionsstället med en ny sprittork.
- Låt huden torka 10 sekunder innan du injicerar.
- Injicera inte i ett område som är ömt, rött, har blåmärken, förhårdnader, tatueringar, ärr eller hudbristningar.

## Steg 2: Så här injicerar du.

### a) Ta bort säkerhetsskyddet och sätt inte tillbaka det.

- Ta ett bestämt tag om pennan och dra säkerhetsskyddet rakt av, skruva inte.
- Sätt inte tillbaka säkerhetsskyddet på den förfyllda injektionspennan för att förhindra skada och infektion.
- Vidrör inte nålskyddet eller området omkring det.

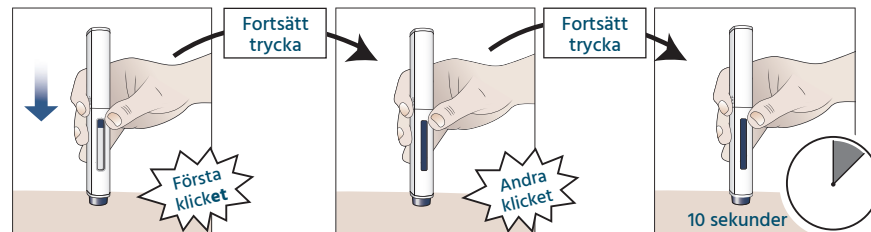
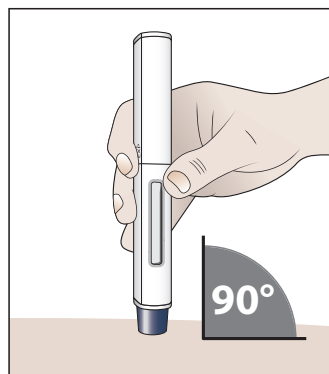


OBS!  
Metallskyddet på insidan av locket är endast ett skydd och ingår inte i injektionsmekanismen.



### b) Injicera genom att följa stegen nedan.

- Placera den förfyllda injektionspennan i 90° vinkel mot huden på injektionsstället. Håll den förfyllda injektionspennan så att handen inte täcker fönstret.
- Tryck ner den förfyllda injektionspennan med ett fast tryck och håll den nedtryckt mot huden i ungefär 30 sekunder. Ta inte bort trycket förrän de 3 stegen på nästa sida är klara.



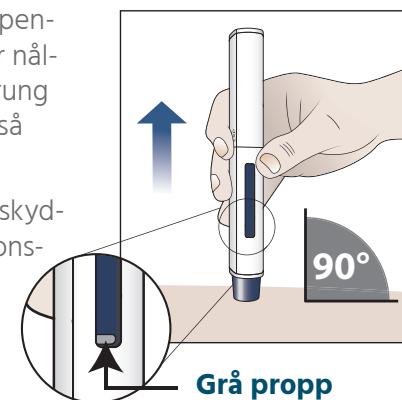
1. Du hör det första "klicket" (detta signalerar injektionens början och den blå kolven börjar röra sig).

2. Efter ca 15 sekunder kommer du höra ett andra "klick", fortsätt då hålla pennan på samma sätt tills den blå kolven har rört sig ner hela vägen till botten av fönstret.

3. Vänta ytterligare 10 sekunder (för att vara säker på att allt läkemedel har injicerats).

### c) Kontrollera att den blå kolven har fyllt fönstret och ta bort den förfyllda injektionspennan från huden.

- Efter att du har injicerat allt läkemedel – dvs. när den blå kolven har fyllt fönstret och du kan se den grå proppen – ta bort den förfyllda injektionspennan från huden genom att lyfta den förfyllda injektionspennan rakt upp och lägg den omedelbart i en behållare för stickande och skärande restavfall (se steg 3).
- När den förfyllda injektionspennan har lyfts från huden går nålskyddet tillbaka till sitt ursprungliga läge och låses på plats så att det täcker nålen.
- Sätt aldrig tillbaka säkerhetsskyddet på den förfyllda injektionspennan, för att förhindra skada och infektion.









## WWW.AJOVYPATIENT.SE

Här kan du läsa mer om AJOVY,  
se en instruktionsfilm samt ladda  
ner/beställa material.



Faktagranskad av  
Neurolog Ulf Frejvall  
Skånes Huvudvårsmottagning

Tryckt: augusti 2021



**Teva Sweden AB**, Box 1070, 251 10 Helsingborg  
info@teva.se, www.teva.se